

# Стойки со столом из закалённой стали

Серия 215, серия 7

Стандартное исполнение



7007-10

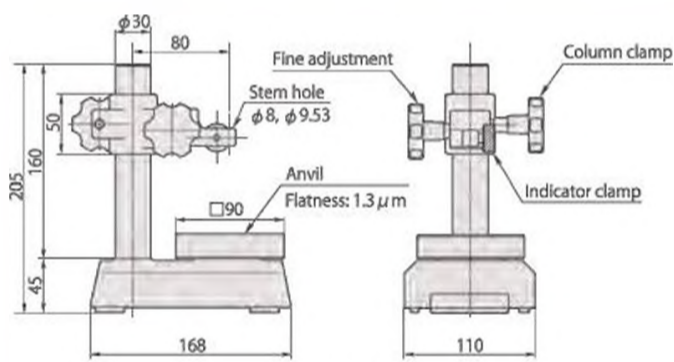


215-405-10

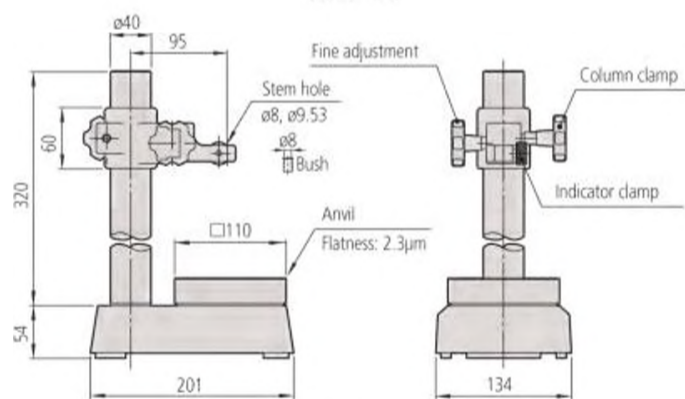


215-505-10

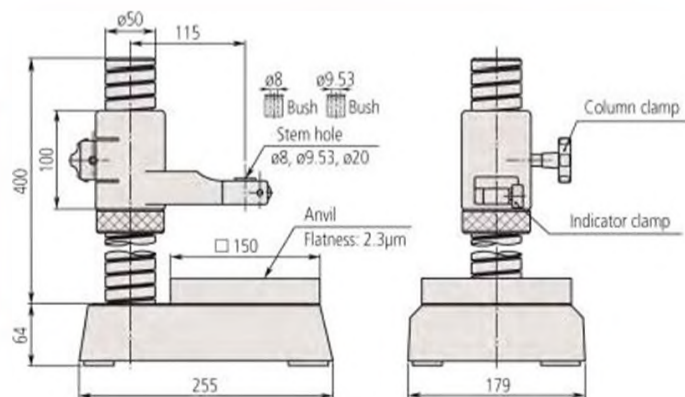
№	Активный размер стола [мм]	Ø колонны [мм]	Макс. измеряемая высота [мм]	Отверстие под гильзу [мм]	Масса [кг]
7007-10	90 x 90	30	90	Ø 3/8" Ø 9,53 мм / Ø 8 мм с вставкой	5
215-405-10	110 x 110	40	235	Ø 3/8" Ø 9,53 мм / Ø 8 мм с вставкой	10,9
215-505-10	150 x 150	50	275	Ø 20 мм (Ø 3/8" / 9,53 мм, 8 мм с вставкой)	19,7



7007-10



215-405-10



215-505-10

## Спецификация

Микроподача	1 мм (215-505-10: винтовая колонна)
Перпендикулярность стола к отверстию гильзы	0,4/100 мкм/мм
Плоскостность стола	1,3 (7007-10) 2,3 (215-405-10, 215-505-10) мкм

## Стандартные аксессуары

№	Описание
21JAA316	Втулка Ø 8 мм
21JAA329	Вставка Ø 8 мм
21JAA330	Вставка Ø 9,53 мм

21JAA316 только для 7007-10 + 215-405-10  
21JAA329 и 21JAA330 только для 215-505-10

## Оptionальные аксессуары

№	Описание
21JAA331	Вставка Ø 15 мм

21JAA331 : только для 215-505-10